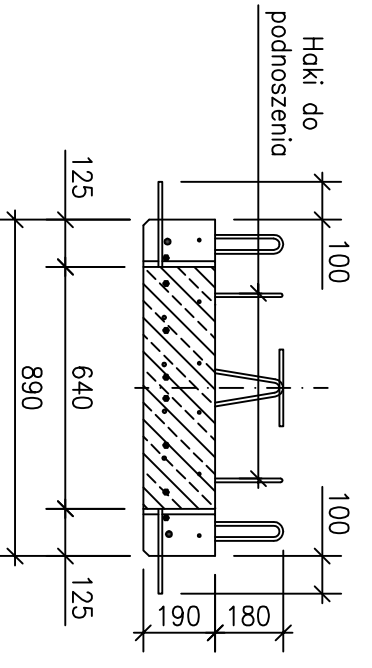
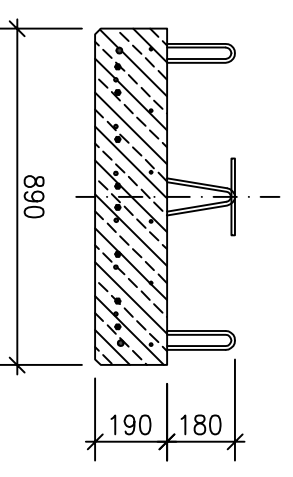


Zbrojenie skosu belki
wg indywidualnego opracowania
adaptacji belki

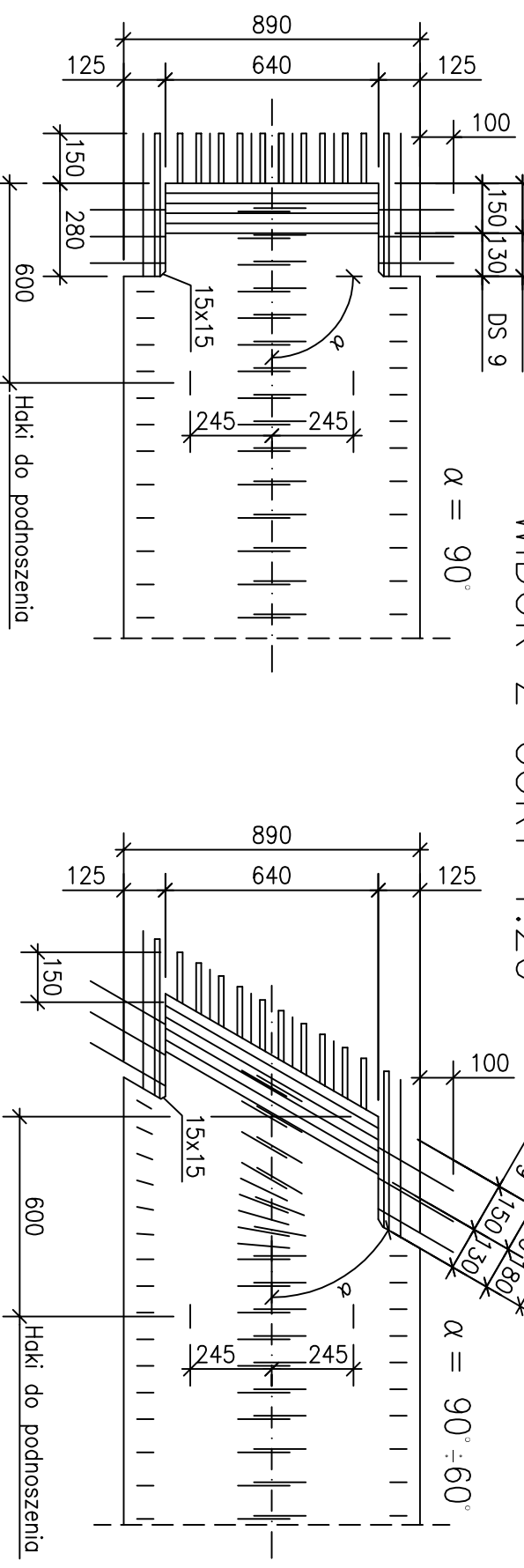
PRZEKRÓJ A-A 1:20



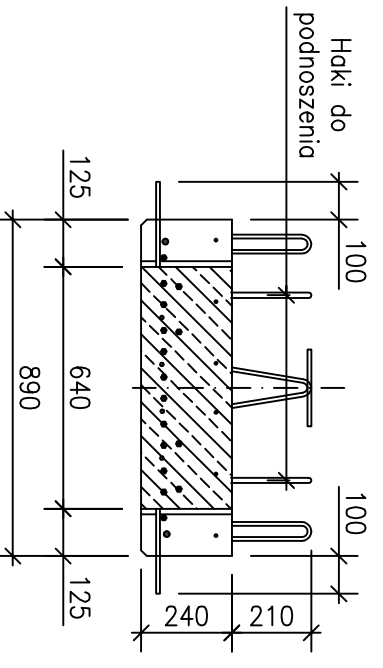
PRZEKRÓJ B-B 1:20



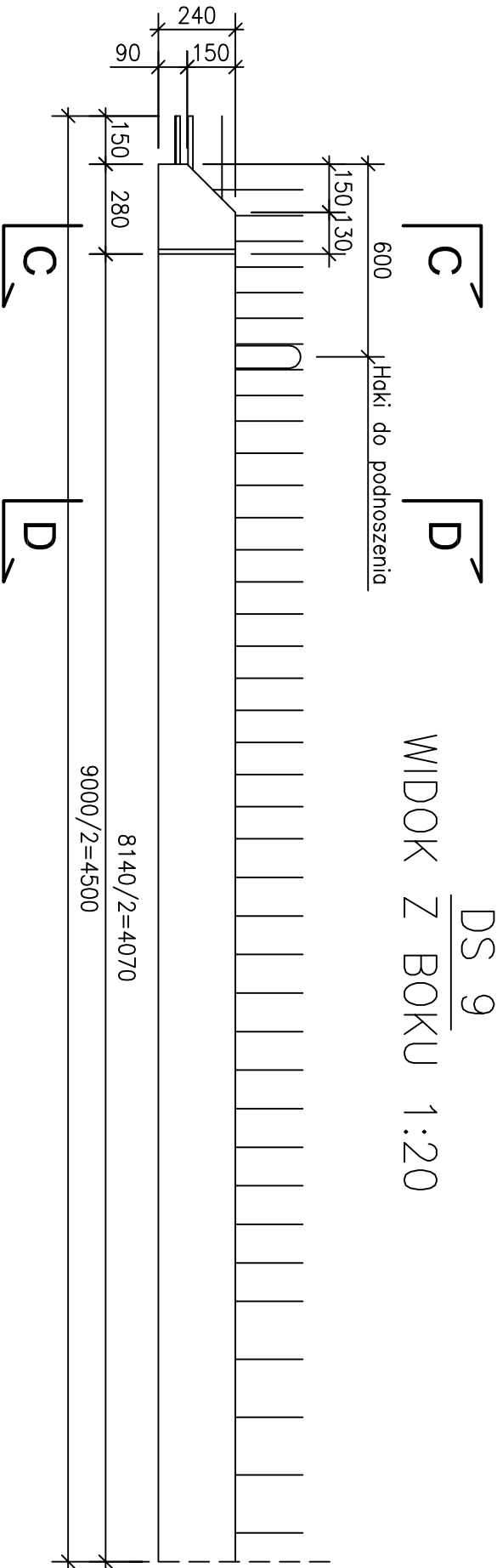
WIDOK Z GÓRY 1:20



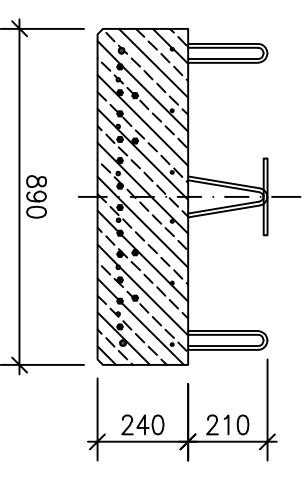
PRZEKRÓJ C-C 1:20



WIDOK Z BOKU 1:20



PRZEKRÓJ D-D 1:20



BIURO PROJEKTYWNO-BUDOWCZE DRÓG I MOSTÓW Sp. z o.o.
Transprojekt - Warszawa
ul. Piłsudskiego 8, budynek 1, 01-383 Warszawa

Projektował: mgr inż. W. Doboszyński
mgr inż. K. Nagórko
Sprawdził: inż. A. Bieliński

ZESPÓŁOWE MOSTY PŁYTOWE
Z BELEK STRUNOBETONOWYCH

Nazwa rys.: RYSUNEK OGÓLNY BELKI DS 6 I DS 9

Rys. nr.: 18
Arkusz: 1/1

Wymiary podano w [mm].